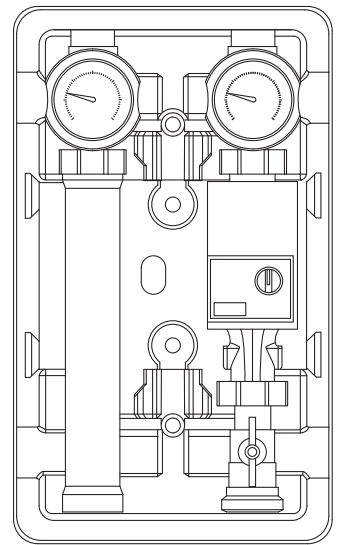
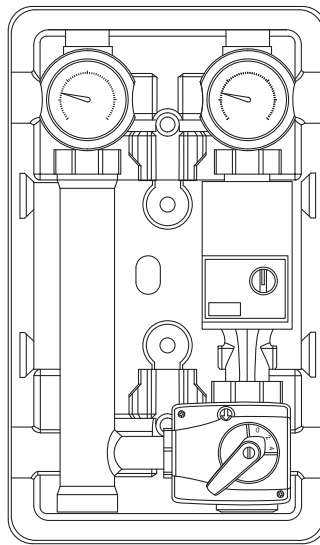




ЭКСПЛУАТАЦИЯ И МОНТАЖ

КОМПАКТНЫЙ АРМАТУРНЫЙ БЛОК ДЛЯ НАГРЕВА ВОДЫ

- » WPKI-НК E
- » WPKI-НКМ E



Компактный арматурный блок для нагрева воды

Монтаж (подвод воды и электрические соединения), а также первый ввод в эксплуатацию и обслуживание таких компактных арматурных блоков по данному руководству должны выполнять только имеющие соответствующие разрешения специалисты.

В зависимости от конкретного оборудования необходимо соблюдать дополнительные руководства по эксплуатации и монтажу входящих в него компонентов.

Тщательно хранить это руководство, при смене владельца передать ему этот документ, при проведении работ по обслуживанию и ремонту передать его специалисту для ознакомления.

Описание

Компактные арматурные блоки для нагрева воды WPKI-НК E и WPKI-НКМ E специально предусмотрены для промежуточных резервуаров SBP 200 E, SBP 400 E и SBP 700 E. Используя набор трубопроводов WPKI RB, специалист легко подсоединит узел нагрева к промежуточному резервуару SBP E.

Для предотвращения нежелательной циркуляции под воздействием силы тяжести в шаровом кране обратной линии предусмотрен гравитационный тормоз. Гравитационный тормоз открывается вручную поворотом ручки примерно на 45° «до упора».

Компактный арматурный блок WPKI-НК E предназначен для работы с нагревательным контуром без смешивания. Компактный арматурный блок WPKI-НКМ E предназначен для работы с нагревательным контуром, в котором используется трехходовой Т-образный смеситель с серводвигателем.

Комплект поставки

Модели WPKI-НК E и WPKI-НКМ E необходимым образом уплотнены на заводе и включают в себя следующее:

- высокопроизводительный циркуляционный насос DN 25, конструктивная высота 180 с соединительным кабелем длиной 2 м;
- 2-ходовой шаровой кран с регулируемым вручную гравитационным тормозом и с ручкой;
- 2-ходовой шаровой кран линии подачи, с ручкой;
- два термометра, диаметр 63 ММ, диапазон измерения 0–120 °С (красное или синее перекрывающее кольцо указывает на прямую подачу и возврат);
- шаровой кран насоса с фланцем и наружной резьбой 1 ½ (только WPKI-НК E);
- трехходовой смеситель с байпасом, имеющим плавную регулировку (только WPKI-НКМ E);
- обратная труба;
- изоляция из вспененного полипропилена;
- 2 крепежных болта с шайбами и дюбелем (в доп. упаковке).

Специальные принадлежности

SPB 200 E

SPB 400 E

SPB 700 E

WPKI 5

(для тепловых насосов без циркуляционных насосов нагревательных контуров)

WPKI 6

(для тепловых насосов с циркуляционными насосами нагревательных контуров)

Компактный блок для тепловых насосов необходимо обязательно использовать при монтаже труб в наборе WPKI-RB на промежуточном резервуаре SBP E.

WPHW 25

Гидравлический переходник служит для для гидравлической развязки объемных расходов между источником тепла и потребителем тепла.

Рекомендуется при использовании двух нагревательных контуров без промежуточного резервуара.

WPKI-RB

Набор труб предназначен для монтажа на промежуточном резервуаре SBP E и для компактных арматурных блоков WPKI-НК E или WPKI-НКМ E.

WPKI-НКV

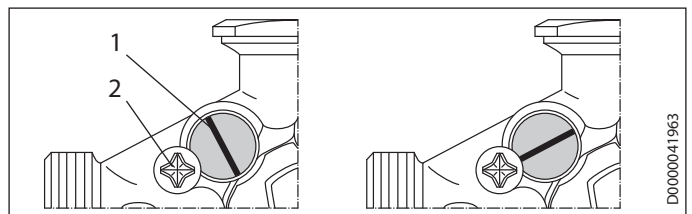
Распределитель, имеющий по две соединительные пары сверху и снизу, предназначен для подсоединения двух нагревательных контуров в сочетании с компактными арматурными блоками WPKI-НК E и WPKI-НКМ E.

Особенности работы модели WPKI-НКМ E:

Трехходовой смеситель

Байпас обеспечивает снижение температуры подачи за счет примешивания возвращаемой воды. Регулировка байпаса осуществляется плавно регулировочным винтом

1. Для этого примерно на 1 ММ нужно отвернуть стопорный винт **2.** После регулировки стопорный винт нужно опять затянуть. Смеситель управляется с помощью серводвигателя. На момент поставки смеситель и байпас находятся в закрытом положении. Стопорный винт затянут.



1 Регулировочный винт

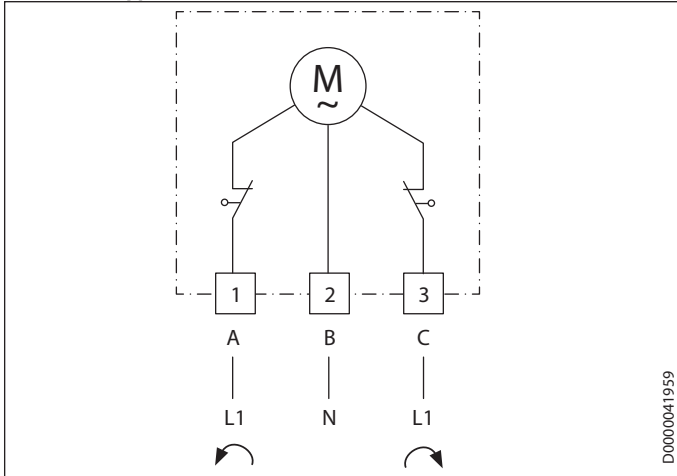
2 Предохранительный винт

Серводвигатель

Угол поворота имеет ограничение 90°, установленное электрической частью. При подходе к конечным упорам привод отключается и соответственно обесточивается. Поворотным переключателем на корпусе серводвигатель можно перевести в ручной режим.



Схема соединений



- 3 Коричневый (повернув влево)
- 4 Синий (N)
- 5 Белый (повернув вправо)

Технические характеристики

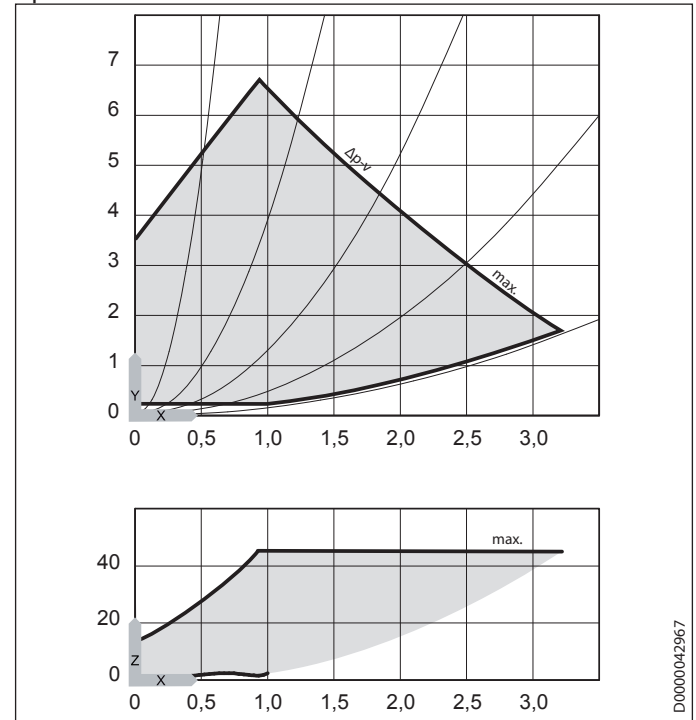
	WPKI-HK E	WPKI-HKM E
	233602	233603
Пределы рабочего диапазона		
Макс. допустимая температура	°C	95
Максимальное допустимое давление	МПа	0,6
Гидравлические данные		
Значение Kvs	м³/ч	9,2
Значение Kvs (модуль)		6,2
Значение Kvs (смеситель)		7,4
Электрические данные		
Индекс энергетической эффективности EEI	0,20	0,20
Исполнения		
Тип циркуляционного насоса	Yonos Para RS 25/6 RKA	Yonos Para RS 25/6 RKA
Размеры		
Высота	мм	420
Ширина	мм	250
Глубина	мм	269
Подключения		
Соединение сверху	G 1	G 1
Соединение снизу	G 1 1/2 A	G 1 1/2 A
Значения		
Высота подачи	м	6,2
Макс. расход	м³/ч	3,3

Технические характеристики серводвигателя

Номинальное напряжение	230 В 50/60 Гц
Соединение	кабель 3 x 1,5 мм², длина 2 м
Порядок следования фаз	выбор с учетом электрической разводки
Индикация положения	реверсивный циферблат
Время работы	140 с
Класс защиты	II (защитная изоляция, без защитного провода)
Степень защиты	IP 40
Температура окружающей среды	от 0 до 50°C
Знак технического контроля	CE

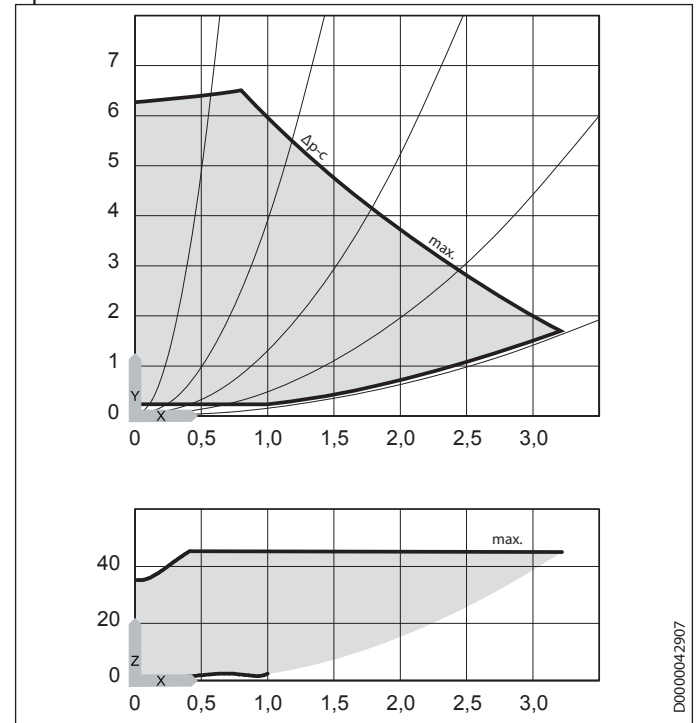
Диаграмма мощности

Высокопроизводительный циркуляционный насос Δp = variabel



- Y Высота подачи [м]
- X Förderleistung [м³/ч]
- Z Потребляемая мощность [W]

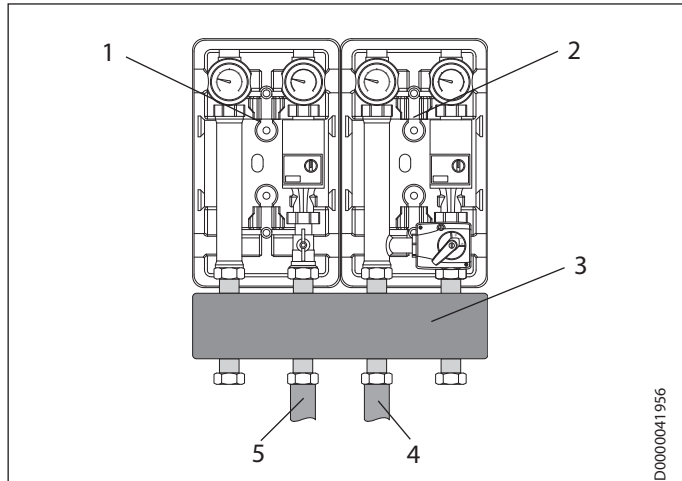
Высокопроизводительный циркуляционный насос Δp = constant



- Y Высота подачи [м]
- X Förderleistung [м³/ч]
- Z Потребляемая мощность [W]

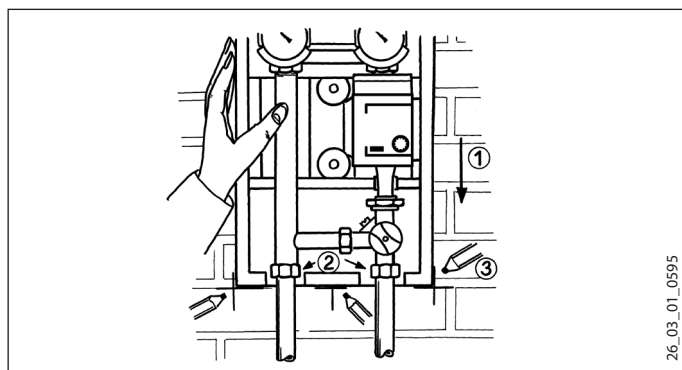
Примеры монтажа

Настенный монтаж



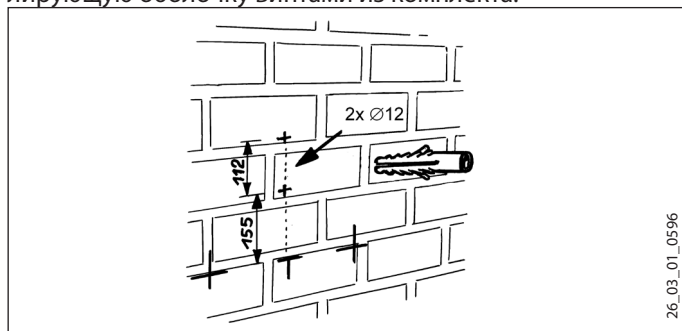
- 1 WPKI-HKM E
- 2 WPKI-HK E
- 3 WPKI-HKV
- 4 Линия подачи
- 5 Обратная линия

D0000041956

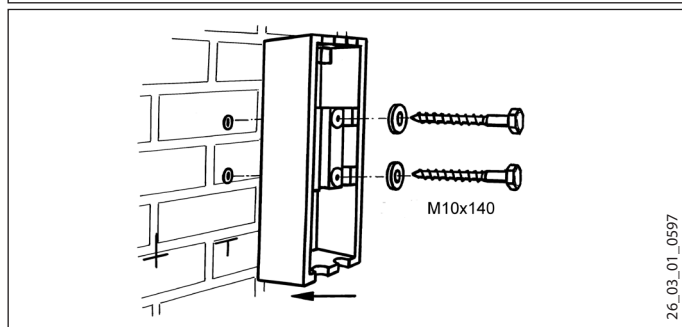


- ① Поднести компактный блок с изоляцией к имеющейся системе трубопроводов.
 - ② Затянуть винтовые соединения вручную.
 - ③ Разметить.
- Затем просверлить отверстия и закрепить нижнюю изолирующую оболочку винтами из комплекта.

26_03_01_0595

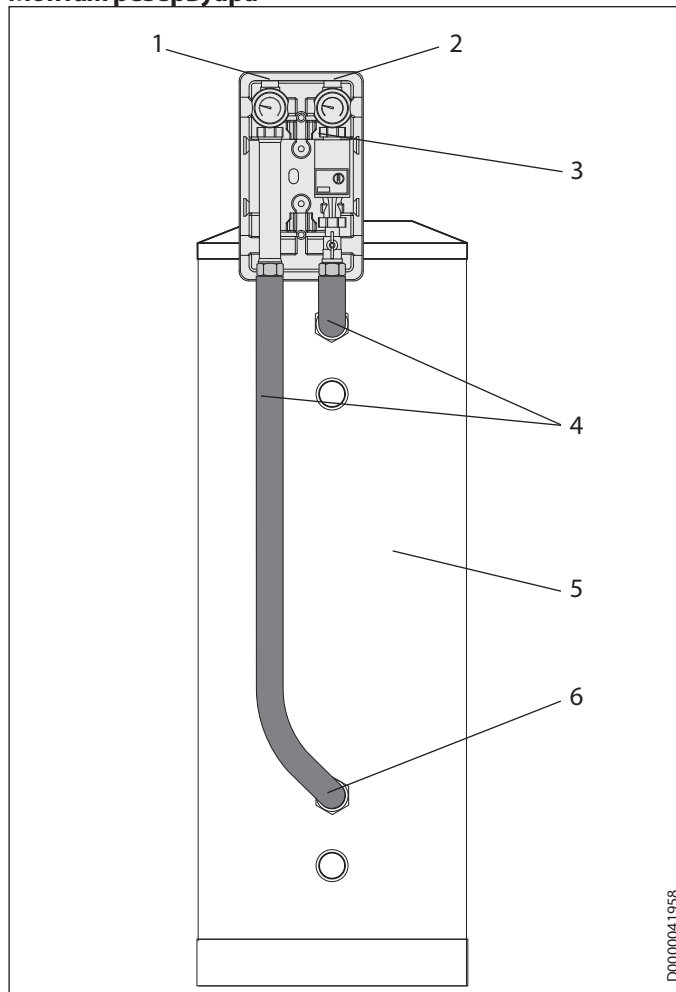


26_03_01_0596



26_03_01_0597

Монтаж резервуара



- 1 Обратная линия
- 2 Линия подачи
- 3 WPKI-HK E
- 4 WPKI-RB
- 5 SBP 700 E
- 6 В сочетании с резервуаром SBP 700 E нужно также использовать второе колено трубы из комплекта, с двойным ниппелем.

D0000041958

Гарантия

Приборы, приобретенные за пределами Германии, не подпадают под условия гарантии немецких компаний. К тому же в странах, где продажу нашей продукции осуществляет одна из наших дочерних компаний, гарантия предоставляется исключительно этой дочерней компанией. Такая гарантия предоставляется только в случае, если дочерней компанией изданы собственные условия гарантии. За пределами этих условий никакая гарантия не предоставляется.

На приборы, приобретенные в странах, где ни одна из наших дочерних компаний не осуществляет продажу нашей продукции, никакие гарантии не распространяются. Это не затрагивает гарантий, которые могут предоставляться импортером.

Защита окружающей среды и утилизация

Внесите свой вклад в охрану окружающей среды. Утилизацию использованных материалов следует производить в соответствии с национальными нормами.

Deutschland

STIEBEL ELTRON GmbH & Co. KG
Dr.-Stiebel-Straße 33 | 37603 Holzminden
Tel. 05531 702-0 | Fax 05531 702-480
info@stiebel-eltron.de
www.stiebel-eltron.de

Verkauf

Tel. 05531 702-110 | Fax 05531 702-95108 | info-center@stiebel-eltron.de

Kundendienst

Tel. 05531 702-111 | Fax 05531 702-95890 | kundendienst@stiebel-eltron.de

Ersatzteilverkauf

Tel. 05531 702-120 | Fax 05531 702-95335 | ersatzteile@stiebel-eltron.de

Australia

STIEBEL ELTRON Australia Pty. Ltd.
4/8 Rocklea Drive | Port Melbourne VIC 3207
Tel. 03 9645-1833 | Fax 03 9645-4366
info@stiebel.com.au
www.stiebel.com.au

Austria

STIEBEL ELTRON Ges.m.b.H.
Eferdinger Str. 73 | 4600 Wels
Tel. 07242 47367-0 | Fax 07242 47367-42
info@stiebel-eltron.at
www.stiebel-eltron.at

Belgium

STIEBEL ELTRON bvba/sprl
't Hofveld 6 - D1 | 1702 Groot-Bijgaarden
Tel. 02 42322-22 | Fax 02 42322-12
info@stiebel-eltron.be
www.stiebel-eltron.be

China

Stiebel Eltron (Guangzhou) Technology
Development Co., Ltd.
Rm 102, F1, Yingbin-Yihao Mansion, No. 1
Yingbin Road
Panyu District | 511431 Guangzhou
Tel. 020 61952996 | Fax 020 61952990
info@stiebel-eltron.cn
www.stiebel-eltron.cn

Czech Republic

STIEBEL ELTRON spol. s r.o.
K Hájiřm 946 | 155 00 Praha 5 - Stodůlky
Tel. 251116-111 | Fax 235512-122
info@stiebel-eltron.cz
www.stiebel-eltron.cz

Denmark

Pettinaroli A/S
Mandal Allé 21 | 5500 Middelfart
Tel. 06341 666-6 | Fax 06341 666-0
info@stiebel-eltron.dk
www.stiebel-eltron.dk

Finland

STIEBEL ELTRON OY
Kapinakuja 1 | 04600 Mäntsälä
Tel. 020 720-9988
info@stiebel-eltron.fi
www.stiebel-eltron.fi

France

STIEBEL ELTRON SAS
7-9, rue des Selliers
B.P 85107 | 57073 Metz-Cédex 3
Tel. 0387 7438-88 | Fax 0387 7468-26
info@stiebel-eltron.fr
www.stiebel-eltron.fr

Hungary

STIEBEL ELTRON Kft.
Gyár u. 2 | 2040 Budaörs
Tel. 01 250-6055 | Fax 01 368-8097
info@stiebel-eltron.hu
www.stiebel-eltron.hu

Japan

NIHON STIEBEL Co. Ltd.
Kowa Kawasaki Nishiguchi Building 8F
66-2 Horikawa-Cho
Saiwai-Ku | 212-0013 Kawasaki
Tel. 044 540-3200 | Fax 044 540-3210
info@nihonstiebel.co.jp
www.nihonstiebel.co.jp

Netherlands

STIEBEL ELTRON Nederland B.V.
Daviottenweg 36 | 5222 BH 's-Hertogenbosch
Tel. 073 623-0000 | Fax 073 623-1141
info@stiebel-eltron.nl
www.stiebel-eltron.nl

Poland

STIEBEL ELTRON Polska Sp. z o.o.
ul. Działkowa 2 | 02-234 Warszawa
Tel. 022 60920-30 | Fax 022 60920-29
stiebel@stiebel-eltron.pl
www.stiebel-eltron.pl

Russia

STIEBEL ELTRON LLC RUSSIA
Urzhumskaya street 4,
building 2 | 129343 Moscow
Tel. 0495 7753889 | Fax 0495 7753887
info@stiebel-eltron.ru
www.stiebel-eltron.ru

Slovakia

TATRAMAT - ohrievače vody, s.r.o.
Hlavná 1 | 058 01 Poprad
Tel. 052 7127-125 | Fax 052 7127-148
info@stiebel-eltron.sk
www.stiebel-eltron.sk

Switzerland

STIEBEL ELTRON AG
Industrie West
Gass 8 | 5242 Lupfig
Tel. 056 4640-500 | Fax 056 4640-501
info@stiebel-eltron.ch
www.stiebel-eltron.ch

Thailand

STIEBEL ELTRON Asia Ltd.
469 Moo 2 Tambol Klong-Jik
Amphur Bangpa-In | 13160 Ayutthaya
Tel. 035 220088 | Fax 035 221188
info@stiebel-eltronasia.com
www.stiebel-eltronasia.com

United Kingdom and Ireland

STIEBEL ELTRON UK Ltd.
Unit 12 Stadium Court
Stadium Road | CH62 3RP Bromborough
Tel. 0151 346-2300 | Fax 0151 334-2913
info@stiebel-eltron.co.uk
www.stiebel-eltron.co.uk

United States of America

STIEBEL ELTRON, Inc.
17 West Street | 01088 West Hatfield MA
Tel. 0413 247-3380 | Fax 0413 247-3369
info@stiebel-eltron-usa.com
www.stiebel-eltron-usa.com

STIEBEL ELTRON



Irrtum und technische Änderungen vorbehalten! | Subject to errors and technical changes! | Sous réserve d'erreurs et de modifications techniques! | Onder voorbehoud van vergissingen en technische wijzigingen! | Salvo error o modificación técnica! | Excepto erro ou alteração técnica | Zastrzeżone zmiany techniczne i ewentualne błędy! | Omyly a technické změny jsou vyhrazeny! | A muszaki változtatások és tévedések jogát fenntartjuk! | Отсутствие ошибок не гарантируется. Возможны технические изменения. | Chyby a technické zmeny sú vyhradené! | Stand 8870